

Connecteur séparable en T (interface C / 630 A)

Avec embout à serrage mécanique

C 33-001, C 33-051, CENELEC HD629.1 S2, IEC 60502-4

Interface : CENELEC EN 50180 – EN 50181

Embout à serrage mécanique : IEC 61238-1 classe A, HN 68-S-91



& MATÉRIEL DE RACCORDEMENT



**INTERFACE
C/630 A**

Moyenne Tension (HTA)

Jusqu'à 19/33 (36) kV

Prises de courant 400 A (interface C)

Référence : MSCT/EC -630-C

Appellation ENEDIS : CST-630-C-RSM -24

Caractéristiques et Assurance Qualité

Le système qualité adopté est évalué et certifié conforme aux exigences de la norme ISO 9001 version 2000.

Raccordement de transformateurs, cellules, postes compacts, moteurs, etc. par un connecteur préfabriqué amovible

Installation intérieure ou extérieure. Le connecteur séparable est entièrement protégé par une enveloppe semi-conductrice raccordée à la terre. Elle est étanche à l'immersion

Intensité nominale: 630 A

Intensité admissible en surcharge : 900 A (8 h par 24 h)

Manœuvrable exclusivement hors tension

Vérification de l'état de tension

Descriptif du produit

Câble

- Câbles unipolaires à isolation synthétique (PR, PE, EPR, ...).
- Conducteur cuivre ou aluminium, massif ou multibrins.
- Ecran semi-conducteur rubané ou extrudé.
- Ecran métallique contrecollé à la gaine extérieure ou rubané ou fils cuivre, notamment NF C 33-226, UTE C 33-223, NF C 33-223.
- Tension d'isolement jusqu'à 36 kV.
- Sections admissibles : 25 à 300 mm²

Conditionnement

Ensemble contenant tous les composants et instructions nécessaires au montage de 3 connecteurs séparables.

Poids et volume approximatifs des ensembles : 4,5 kg / 0,01 m³

Caractéristiques d'installation

L'installation ne nécessite pas d'outillage spécial, ni source de chaleur, ni rubanage, ni matière de remplissage

Le connecteur séparable peut être installé en toutes positions

Ne nécessite pas de distance minimale d'isolement entre phases

La mise sous tension ne doit être effectuée qu'après embrochage du connecteur séparable sur une pièce fixe ou tout accessoire reconstituant l'isolant (plots, bouchons isolants, etc.)

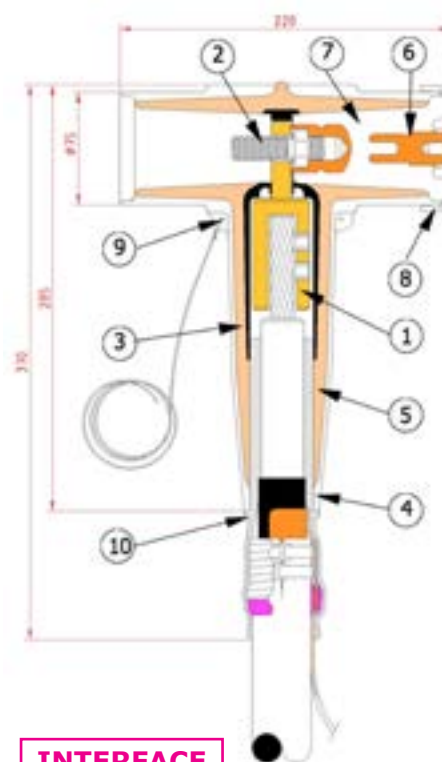
Un connecteur séparable non embroché ne peut être mis sous tension

Autres produits

Produits associés tels que traversées embrochables FMBOs-400 et accessoires pour connecteur séparable 630 A (interface C)

Schéma du connecteur

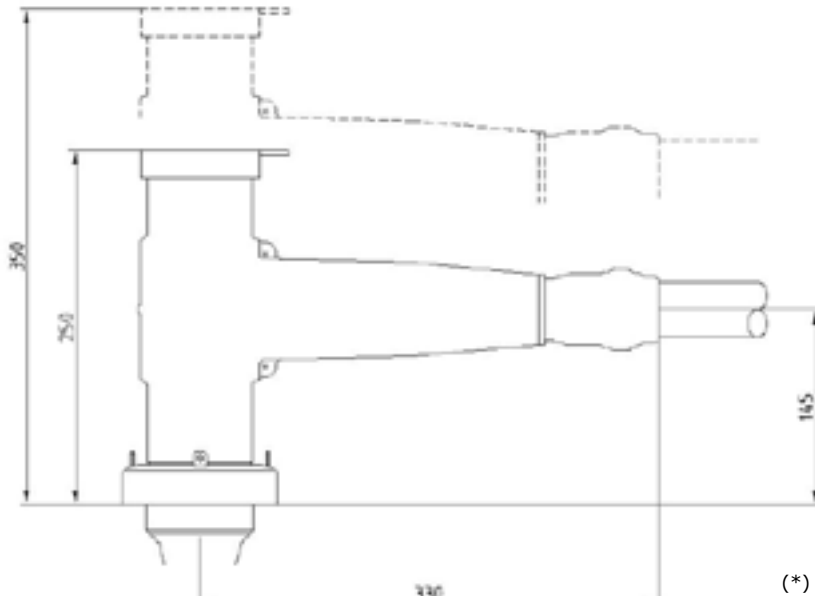
- ① **Contact à broche à serrage mécanique Al/Cu**
Raccord à serrage mécanique muni d'une broche de contact en cuivre étamé avec gorge de verrouillage. Deux références couvrent l'ensemble des sections du 25 mm² au 300 mm².
Ame cuivre ou aluminium. L'installation de l'embout ne nécessite pas d'outillage spécial.
- ② **Vis de pression M16**
Goujon fileté en cuivre avec partie hexagonale et écrou de pression pour le serrage, assurant la liaison entre le bouchon isolant et la pièce fixe ou un autre accessoire associé
- ③ **Ecran semi-conducteur interne**
Cet insert, moulé en **EPDM** semi-conducteur, entoure la pièce de connexion d'une surface mise à son potentiel, évitant ainsi l'ionisation de l'air resté captif (source de décharges partielles)
- ④ **Ecran semi-conducteur externe (épaisseur 3 mm)**
Cette enveloppe, moulée en **EPDM** semi-conducteur, est reliée à l'écran métallique du câble et maintenue au potentiel de la terre. Son profil permet la répartition adéquate du champ électrique à partir de l'arrêt d'écran du câble
Il permet également d'évacuer les courants en cas de court circuit
- ⑤ **Corps isolant**
Moulé en **EPDM** isolant, le corps assure, en position embrochée, la reconstitution intégrale de l'isolation. Il maintient une pression uniforme sur l'isolant du câble et sur l'interface de la pièce fixe, garantissant une excellente étanchéité
- ⑥ **Diviseur de tension capacitif**
Il permet de vérifier l'absence de tension avant le débrochage du connecteur séparable
- ⑦ **Bouchon isolant mâle**
Le bouchon amovible, en résine époxyde, comprend un insert métallique taraudé qui reçoit l'arrière de la vis de pression. La tête hexagonale du diviseur de tension capacitif permet le serrage
- ⑧ **Capuchon**
Moulé en **EPDM**. Protège et met à la terre le diviseur de tension capacitif en utilisation normale du connecteur séparable
- ⑨ **Œillet de mise à la terre**
Point de raccordement de la liaison équipotentielle entre l'enveloppe conductrice et l'écran du câble
- ⑩ **Adaptateur haute-permittivité**
Pièce moulée. Adapte le corps de la prise aux différents diamètres d'isolation des câbles. Assure l'étanchéité du système de mise à la terre



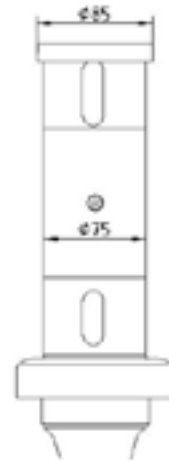
**INTERFACE
C/630 A**

**100% des corps des connecteurs
séparables sont testés
individuellement en usine :
tension d'essais à fréquence
industrielle et décharges partielles**

Choix d'un modèle



Cotes d'encombrement en mm



(*) Distance minimale nécessaire à la déconnexion

1- Sélectionner dans le tableau ci-dessous le modèle en fonction de la classe de tension U_m (12, 17, 24, 36 kV), du diamètre sur isolation et si nécessaire de la section.

Tension	Ø minimum sur isolation mm		Section mm ² (à titre indicatif)		Référence Prysmian
	min	max	min	max	
12 kV	13	22,3	25	120	MSCT/EC-630-C-12-rA-25/120
	16,1	26,3	95	240	MSCT/EC-630-C-12-rB-95/240
	22,7	33,0	185	300	MSCT/EC-630-C-12-rD-185/300
17 kV	13	22,3	25	70	MSCT/EC-630-C-17-rA-25/70
	16,1	26,3	35	120	MSCT/EC-630-C-17-rB-35/120
	20,2	30,8	95	240	MSCT/EC-630-C-17-rC-95/240
	25,6	35,3	185	300	MSCT/EC-630-C-17-rE-185/300
24 kV	16,1	26,3	25	150	MSCT/EC-630-C-24-rB-25/150
	16,1	26,3	70	185	MSCT/EC-630-C-24-rB-70/185
	20,2	30,8	95	240	MSCT/EC-630-C-24-rC-95/240
	22,7	33,0	95	240	MSCT/EC-630-C-24-rD-95/240
	25,6	35,3	185	300	MSCT/EC-630-C-24-rE-185/300
36 kV	20,2	30,8	25	95	MSCT/EC-630-C-36-rC-25/95
	22,7	33,1	35	120	MSCT/EC-630-C-36-rD-35/120
	25,6	35,3	70	240	MSCT/EC-630-C-36-rE-70/240
	30,5	40,6	150	300	MSCT/EC-630-C-36-rF-150/300

Pour les câbles à isolation réduite ou pour les autres sections, veuillez nous contacter.

2- Sélectionner dans le tableau ci-dessous le dispositif de raccordement de l'écran :

Dispositif de raccordement de l'écran	Type d'écran du câble
T1	écran contrecollé à la gaine
T2	écran cuivre rubané
T3	écran fils cuivre

Exemple de commande

Pour un câble synthétique de tension 20 kV, de section 50 mm², avec une âme en aluminium, ayant un diamètre sur isolant de 21,5 mm et un écran métallique type ruban cuivre.

Le modèle sélectionné sera : **MSCT/EC-630-C-24-rB-T2-25/150**